

Kúpna zmluva

uzavretá podľa príslušných ustanovení Obchodného zákonníka č.513/1991 Zb. v znení neskorších zmien a doplnkov (ďalej len „Obchodný zákonník“)
(ĎALEJ LEN „ZMLUVA“)

ZMLUVNÉ STRANY

Kupujúci: **PRP, s.r.o.**
Sídlo organizácie: Železničná 1068, 990 01 Veľký Krtíš
zastúpená: Jozef Tamás, konateľ
Bankové spojenie : Slovenská sporiteľňa, a.s.
Číslo účtu: 039 066 3458 / 0900
IČO: 31619665
DIČ: 2020472751
IČ DPH: SK2020472751
Telefón: 047 /4830010
Kontaktná osoba: Jozef Tamás
zapísaná: Okresný súd Banská bystrica, oddiel: Sro, vložka č. 2352/S
(ďalej len „Kupujúci“)

a

Predávajúci: **M-TEC, s.r.o.**
Sídlo: Langsfeldova 1, 036 01 Martin
Zastúpený: Ing. Michal Mišovic, konateľ
Bankové spojenie: Všeobecná úverová banka, a.s.
Číslo účtu: 2861991554/0200
IČO: 36416843
DIČ: 2021796887
IČ DPH: SK2021796887
Telefón: 0905 – 635 081
Kontaktná osoba: Ing. Michal Mišovic
zapísaná: Okresný súd Žilina, oddiel: Sro, vložka č. 14761/L
(ďalej len „Predávajúci“)

(spoločne ďalej tiež len „účastníci“, resp. „zmluvné strany“)

ÚVODNÉ USTANOVENIE

Táto zmluva upravuje vzájomné právne a obchodné vzťahy zmluvných strán pri dodávke predmetu zmluvy a na požiadavky na služby bezprostredne spojené s jeho dodávkou, ktoré boli predmetom verejného obstarávania číslo 30883 – MST , ktorá bola zverejnená vo vestníku verejného obstarávania číslo 248/2014 , zo dňa 19.12.2014 a v publikačnom vestníku EÚ číslo 2014/S 245-431 558 zo dňa 19.12.2014 na predmet zákazky Automatizácia linky na výrobu hobľovaných lát realizovanú v rámci projektu PRP, s.r.o. zavádza inovácie do drevárskej výroby, ITMS kód: 25110121078, financovaného s podporou Európskej únie z Európskeho fondu regionálneho rozvoja v rámci operačného programu Konkurencieschopnosť a hospodársky rast.

Článok I.
Všeobecné ustanovenia

Identifikácia kúpy, cena , termín realizácie

1.1 Identifikácia kúpy

Predmetom plnenia Kúpnej zmluvy je dodanie tovaru predávajúcim definovaného v predloženej cenovej ponuke pre vyššie uvedeného verejnú zákazku a to v nasledovnej štruktúre:

Názov položky	Počet
Automatická linka na výrobu hobľovaných lát	1 celok

pričom presná špecifikácia jednotlivých častí technologického celku je prílohou č. 1 tejto zmluvy.

1.1.1 Predávajúci sa podpisom tejto zmluvy zaväzuje riadne dodať tovar v stanovenom termíne a previesť vlastnícke právo j nemu na kupujúceho a ďalej vykonať činnosti zmluvou dojednané, ktoré sú nutnou podmienkou pre naplnenie účelu kúpy v tejto zmluve. Kupujúci sa zaväzuje riadne dodaný tovar prevziať, zaplatiť zmluvnú cenu v stanovenej lehote a po dobu účinnosti zmluvy poskytovať spoluprácu v zmluvnom alebo nutnom rozsahu.

1.1.2 Zväzok predávajúceho riadne dodať tovar sa považuje za splnený dňom obojstranného podpisu odovzdávacieho protokolu bez akýchkoľvek závad v protokole uvedených. Prevedenie vlastníckeho práva na kupujúceho nastáva dňom odpísania dohodnutej ceny z účtu kupujúceho v prospech účtu predávajúceho.

1.2 Cena tovaru

Cena za predmet plnenia Kúpnej zmluvy je stanovená dohodou zmluvných strán podľa zákona NR SR č. 18/1996 Z. z. o cenách v znení neskorších predpisov, vyhlášky MF SR č. 87/1996 Z. z., ktorou sa vykonáva zákon NR SR č. 18/1996 Z. z. o cenách a predstavuje

celkovú čiastku bez DPH: 326.150,- EUR
DPH (20%): 65.230,- EUR
celková zmluvná cena s DPH: 391.380,- EUR
(slovom :*Tristodeväťdesiatjedentisícristoosemdesiateur*)

1.2.1 Celková zmluvná cena tovaru zohľadňuje všetky náklady predávajúceho, ako aj ostatné náklady na činnosti spojené s plnením zmluvného záväzku predávajúceho (clo, dane, poistenie, režijné náklady, dopravu, zaškolenie obsluhy, inštaláciu).

1.2.2 Akákoľvek zmena zmluvnej ceny tovaru podlieha písomnej dohode účastníkov. Zmluvnú cenu tovaru je predávajúci oprávnený zmeniť len pri štátom vykonanom všeobecne platnom rozhodnutí o spôsobe účtovania, zmene cla a DPH.

Zmluvná cena tovaru môže byť tiež zmenená iba v prípade, že dodatočne uplatnené navyše dodávky a menej dodávky boli vopred odsúhlasené zástupcom kupujúceho a potvrdené dodatkom tejto zmluvy, osobou k tomu poverenou v záhlaví zmluvy.

1.2.3 Detailná špecifikácia ceny podľa jednotlivých predmetov zákazky tvorí prílohu č. 2 zmluvy.

1.2.4 Predávajúci je povinný predložiť elektronickú verziu (vo formáte MS Excel ako prílohu č. 3) podrobného rozpočtu, ako aj každú zmenu tohto rozpočtu, ku ktorej dôjde počas realizácie predmetu zmluvy.

1.3 Termín dodania tovaru

1.3.1 Predmet plnenia Kúpnej zmluvy dodá predávajúci kupujúcemu na miesto Budinská 20, 985 56 Tomášovce do 5 mesiacov odo dňa účinnosti zmluvy, najneskôr však do 30.9.2015. Zmluvné strany sa dohodli, že predávajúci môže realizovať aj čiastkové dodávky predmetu zmluvy v súlade s článkom I, bod 1.1, pričom musí byť dodržaná celková doba plnenia v súlade s týmto bodom.

1.3.2 Všetky zmeny termínu stanoveného pre dodanie tovaru predávajúcim a odovzdanie ho kupujúcemu je možné vykonávať iba písomne vo forme dodatku Zmluvy.

1.3.3 Predávajúci sa zaväzuje riadne dodať tovar a kupujúci sa zaväzuje tento tovar prevziať a zaistiť zodpovedajúcu starostlivosť o tento tovar tak, aby nedošlo k jeho poškodeniu a tak prelomeniu záručných podmienok.

1.3.4 Dodanie predmetu zmluvy bude realizované v zmysle harmonogramu po predchádzajúcom vzájomnom odsúhlasení presného termínu dodávky (ako i čiastkových) oboma zmluvnými stranami.

1.3.5 Dátum dodávky je určený tak, že musí byť dokončený najneskôr 30.9.2015, ak nie je uvedené inak, a ak nie je vzájomne dohodnuté, že by bolo v prospech oboch strán predĺžiť trvanie tejto Zmluvy, pričom v takom prípade zmluvné strany vykonajú zmenu, ktorá predlžuje platnosť tejto Zmluvy za rovnakých podmienok, ako je uvedené v tomto dokumente.

1.3.6 V prípade nepredvídateľných okolností vyžadujúcich posun termínu dodávky, môže byť termín zmenený len na základe písomného súhlasu kupujúceho.

Článok II. Platobné podmienky

2.1. Úhrada za realizované plnenia predmetu Kúpnej zmluvy sa uskutoční bezhotovostným platobným stykom na účet predávajúceho na základe doručenej faktúry, súčasťou ktorej bude kupujúcim potvrdený odovzdávací protokol po dodávke tovaru resp. po čiastkových dodávkach. Zmluvné strany sa dohodli na **lehote splatnosti faktúr 60 dní** od jej doručenia kupujúcemu. Omeškanie s úhradou môže predávajúci postihnúť úrokom vo výške 0,03% z dlžnej čiastky za každý, aj začatý deň omeškania.

2.2. Kupujúci uhradí predávajúcemu celkovú kúpnu cenu v čiastkových splátkach na základe samostatne vystavených čiastkových faktúr, ktoré budú vystavené nasledovne:

- 20 % kúpnej ceny po podpise zmluvy
- 30 % kúpnej ceny do dvoch mesiacov od podpisu zmluvy
- 30 % pri dodaní technológie na miesto realizácie
- 20 % kúpnej ceny po spustení technológie do prevádzky

2.3. Faktúra – daňový doklad musí obsahovať náležitosti bežné v poctivom obchodnom styku. Zároveň bude obsahovať nasledovné údaje:

názov projektu: PRP, s.r.o. zavádza inovácie do drevárskej výroby
ITMS kód: 25110121078

Kupujúceho platobná povinnosť sa vždy považuje za splnenú dňom, keď je príslušná čiastka odpísaná z účtu kupujúceho v prospech účtu predávajúceho u peňažného ústavu identifikovaného v záhlaví zmluvy.

Článok III. Záručné podmienky a zodpovednosť za vady

3.1 Predávajúci poskytuje kupujúcemu záruku na tovar 24 mesiacov od dátumu odovzdania a prevzatia konkrétneho tovaru špecifikované v článku I bodu 1.1.

Po túto dobu predávajúci zodpovedá kupujúcemu:

- že si tovar uchová bezchybnú akosť, vzhľad a bezporuchovosť
- že bude plne zodpovedať podmienkam tejto zmluvy, platným normám a predpisom
- že tovar bude plne zodpovedať tejto zmluve, jej prílohám

3.2 Záruka sa nevzťahuje na nasledujúce skutočnosti:

- 3.2.1 na násilné poškodenie tovaru aj v prípade živeľnej pohromy
- 3.2.2 na škody spôsobené v dôsledku nesprávneho užívania zákazníkom alebo treťou osobou, predovšetkým používaním v rozpore s návodom k používaniu a obsluhu
- 3.2.3 na poškodenie výrobného čísla a blomby
- 3.2.4 na zjavne mechanicky poškodené zariadenia, a na zariadenia, u ktorých boli vykonané neprípustné zásahy neautorizovanou organizáciou.

3.2 Predávajúci zodpovedá za zjavné vady a nedorobky, ktoré tovar má v čase jeho odovzdania kupujúcemu. Tieto vady je kupujúci povinný uviesť do preberacieho protokolu a predávajúci je povinný ich odstrániť. Do okamihu ich odstránenia má kupujúci právo nepodpísať preberací protokol a nevzniká mu tak povinnosť prevziať faktúru za danú čiastkovú dodávku.

3.3 Predávajúci nezodpovedá za vady tovaru, ktoré boli spôsobené použitím podkladov a vecí poskytnutých kupujúcim a predávajúci ani pri vynaložení všetkej starostlivosti nemohol zistiť ich nevhodnosť alebo na ňu upozorniť kupujúceho a ten na ich použitie trval.

3.4 Vadou sa rozumie odchýlka v kvalite, rozsahu a parametroch tovaru stanovených v špecifikácii tovaru, ktorá tvorí prílohu č. 1 tejto zmluvy a platnými predpismi a technickými normami.

3.5 Predávajúci sa zaväzuje poskytovať pre kupujúceho komplexný pozáručný servis v lehotách nasledovne: Závady, poruchy a reklamácie vzniknuté na zariadení počas záručnej doby je potrebné nahlásiť predávajúcemu na emailovú adresu mtec@mtec.sk ihneď po vzniku poruchy alebo po zistení závady. Predávajúci sa do 24 hodín vyjadrí, či je bezpečné používať zariadenie s danou závadou, alebo je nutné odstaviť zariadenie z prevádzky až do odstránenia poruchy. Predávajúci je povinný odstrániť písomne nahlásenú reklamáciu do 7 (siedmich) pracovných dní, za odplatu v cenách obvyklým v mieste a čase poskytovaného pozáručného servisu.

3.6 Predávajúci sa zaväzuje začať s odstraňovaním prípadných väd predmetu plnenia bezodkladne najneskôr však druhý deň, po nahlásení vady či poruchy.

3.7 Ak sa ukáže, že vada predmetu plnenia je neopraviteľná, je kupujúci oprávnený odstúpiť od zmluvy.

3.8 Pokiaľ predávajúci nezačne s odstraňovaním reklamovanej vady v poskytnutej záručnej dobe ani štvrtý deň, po nahlásení vady či poruchy od uplatnenia reklamácie je kupujúci oprávnený si uplatniť voči predávajúcemu zmluvnú pokutu vo výške 0,25% z čiastkovej ceny tovaru za každý jeden deň omeškania sa so začatím odstraňovania väd. V takomto prípade je predávajúci povinný zaplatiť zmluvnú pokutu kupujúcemu do 10 dní od uplatnenia si zmluvnej pokuty kupujúcim voči predávajúcemu.

3.9 Pokiaľ predávajúci neodstráni reklamovanú vadu v poskytnutej záručnej dobe ani do 15 dní od uplatnenia reklamácie, je kupujúci oprávnený si uplatniť voči predávajúcemu zmluvnú pokutu vo výške 5,00% z čiastkovej ceny tovaru. V takomto prípade je predávajúci povinný zaplatiť zmluvnú pokutu kupujúcemu do 10 dní od uplatnenia si zmluvnej pokuty kupujúcim voči predávajúcemu.

Článok IV.

Odozdanie a prevzatie tovaru, prechod vlastníctva

- 4.1. Tovar sa považuje za odozdany jeho protokolárnym odozdanim a prevzatím po riadnom prekontrolovaní a podpisom preberacieho protokolu zo strany kupujúceho bez akýchkoľvek závad v protokole uvedených.
- 4.2. V protokole o odozdani bude uvedený spôsob odozdania, čas, meno zodpovednej osoby za predávajúceho, meno zodpovednej osoby za kupujúceho, deň a čas realizácie, zoznam odozdávaného materiálu, zoznam protokolov, návodov atď.
- 4.3. Ak je tovar riadne dodaný pred dohodnutým termínom, je kupujúci povinný ho prevziať aj pred týmto termínom, ak bude k tomu predávajúcim písomne (faxom alebo mailom) vyzvaný aspoň 3 dni pred stanoveným termínom.
- 4.4. K prechodu vlastníckeho práva k hnuiteľným veciam, ktoré tvoria dodávku tovaru, dochádza dňom odpísania dohodnutej ceny z účtu kupujúceho v prospech účtu predávajúceho. K prechodu nebezpečia škody na tovare však dochádza dňom odozdania a prevzatia tovaru, resp. dňom čiastkového odozdania a prevzatia.

Článok V.

Povinnosti Kupujúceho

- 5.1. Kupujúci sa po dobu platnosti zmluvy zaväzuje zaistiť pripravenosť, to znamená, včas prevziať tovar, ktorý je predmetom zmluvy a včas uhradiť vystavenú faktúru predávajúceho.

Článok VI.

Povinnosti Predávajúceho

- 6.1. Predávajúci zodpovedá kupujúcemu za to, že tovar dodá vždy včas a v kvalite zodpovedajúcej povinnému obchodnému styku. Predávajúci sa zaväzuje dodať tovar v najlepšej kvalite.

Článok VII.

Odstúpenie od zmluvy

- 7.1. Od zmluvy môže kupujúci odstúpiť iba v prípade, keď predávajúci v dôsledku svojho zavinenia riadne a včas neplní zmluvné podmienky, keď činnosťou, alebo nečinnosťou predávajúceho vzniká kupujúcemu škoda, alebo v prípade, že predávajúci vstúpi do likvidácie, prípadne bude na jeho majetok vyhlásený konkurz. V prípade opakovaného oneskorenia predávajúceho s dodávkami tovaru pre kupujúceho so splnením zmluvného záväzku, môže kupujúci od zmluvy odstúpiť po písomne podanej výpovedi minimálne 30 dní vopred.
- 7.2. Predávajúci môže odstúpiť od zmluvy iba v prípade, keď kupujúci v dôsledku svojho zavinenia riadne a včas neplní zmluvné podmienky, keď jeho činnosťou alebo nečinnosťou vzniká predávajúcemu škoda, v prípade že kupujúci vstúpi do likvidácie, prípadne bude na jeho majetok vyhlásený konkurz a ďalej v prípade, že kupujúci sa oneskoruje so splnením svojich platobných povinností o viac než 60 kalendárnych dní. V prípade kupujúceho oneskorenia so splnením zmluvného záväzku vo veci platobných povinností, môže predávajúci od zmluvy odstúpiť najneskôr v deň nasledujúci po uplynutí písomne poskytnutej náhradnej lehoty. Odstúpením od zmluvy nie je dotknuté právo predávajúceho vymáhať svoje pohľadávky a prípadne vzniknuté škody!
- 7.3. Prípady obsiahnuté v predchádzajúcich odstavcoch tohto článku sa považujú za podstatné a závažné porušenie zmluvných podmienok.
- 7.4. Práva a povinnosti účastníkov vyplývajúce z platného odstúpenia od zmluvy sa riadia príslušnými ustanoveniamiobecne platnej právnej úpravy.

7.5. Účinky odstúpenia nastávajú dňom doručenia písomného vyhotovenia tohto jednostranného písomného právneho úkonu druhému účastníkovi.

Článok VIII. Vyššia moc

8.1. Zmluvné strany sa oslobodzujú od zodpovednosti za čiastočné alebo úplné nesplnenie zmluvných záväzkov, ak sa tak stalo v dôsledku vyššej moci. Za vyššiu moc sa pokladajú okolnosti, ktoré vznikli po uzavretí zmluvy v dôsledku stranami nepredvídateľných a neodvratiteľných udalostí mimoriadnej povahy a ktoré majú bezprostredný vplyv na plnenie zmluvných záväzkov účastníkov. Za vyššiu moc nie sú považované hlavne nepredvídateľné zmeny ekonomického, finančného alebo menového rázu a bežné obchodné rizika.

8.2. V prípade vyššej moci sa predlžujú lehoty ku splneniu zmluvných záväzkov o dobu, po ktorú budú účinky a následky vyššej moci trvať.

8.3. Zmluvná strana, u ktorej nastal prípad vyššej moci, je povinná o tom najneskôr do 72 hodín po jej vzniku a do 72 hodín po jej ukončení písomne upovedomiť druhého účastníka zmluvy. Ak nebudú tieto lehoty dodržané, nemôže sa zmluvný účastník vyššej moci dovolávať.

8.4. V prípade, že by vyššia moc spôsobila odloženie zmluvných záväzkov o viac ako dva mesiace, zmluvné strany sa po úradnom konštatovaní škôd dohodnú na odložení termínu plnenia, prípadne spoločne naplánujú nutné opatrenia pred zahájením nových prác, eventuálne vysporiadajú všetky záväzky podľa tejto zmluvy ku dňu vzniku vyššej moci.

Článok IX. Platnosť zmluvy, záverečné ustanovenia

9.1. Zmluva nadobúda platnosť dňom podpisu Zmluvy oprávnenými zástupcami zmluvných strán, pričom zmluva nadobúda účinnosť dňom nasledujúcim po dni jej zverejnenia. Zmluva nahradzuje všetky predchádzajúce dohody písomné alebo ústne.

9.2. Akékoľvek zmeny a doplnky tejto zmluvy môžu byť vykonané len písomnými dodatkami podpísanými oboma zmluvnými stranami. Dodatky zmluvy sa postupne číslujú.

9.3. Právne vzťahy, ktoré táto zmluva neupravuje, sa riadia príslušnými ustanoveniami obchodného zákonníka v platnom znení.

9.4. Všetky spory, ktoré vyplývajú z tejto zmluvy alebo v súvislosti s ňou, sa obe strany predovšetkým pokúsia riešiť vzájomnou dohodou. Ak nedôjde k dohode, budú všetky spory, ktoré vyplývajú z tejto zmluvy alebo v súvislosti s ňou, riešené podľa slovenského hmotného aj procesného práva pred vecne i miestne príslušným súdom.

9.5. Pokiaľ dôjde k zániku niektorej zo zmluvných strán bez likvidácie, prechádzajú všetky práva a povinnosti zo zmluvy na právneho nástupcu.

9.6. Obe strany sa zaväzujú považovať zmluvu a všetky informácie prameniace zo súvisiacich činností účastníkov za dôverné a zaväzujú sa ich všetkými prostriedkami chrániť pred zneužitím.

9.7. Táto zmluva sa povinne zverejňuje v súlade so zákonom č.546/2010 Z.z., ktorým sa dopĺňa zákon č.40/1964 Zb. Občiansky zákonník v znení neskorších predpisov a ktorým sa menia a dopĺňajú niektoré zákony.

9.8. Zmluva je vyhotovená v 4 vyhotoveniach s platnosťou originálu. Každá zo zmluvných strán obdrží po 2 vyhotoveniach.

9.9. Obaja účastníci prehlasujú, že zmluva je podpísaná podľa ich skutočnej a slobodnej vôle, nie v tiesni, alebo za jednostranne nápadne nevýhodných podmienok, že si ju riadne prečítali a súhlasia s celým jej obsahom.

9.10. Predávajúci je povinný strpieť výkon kontroly/audit/overovania súvisiaceho s uskutočňovanými prácami kedykoľvek počas platnosti a účinnosti zmluvy o nenávratný finančný príspevok ITMS kód: 25110120856 a to oprávnenými osobami, ktorými sú najmä poskytovateľ a ním poverené osoby, Najvyšší kontrolný úrad SR, príslušná správa finančnej kontroly, Certifikačný orgán a nimi poverené osoby, Orgán auditu, jeho spolupracujúce orgány a nimi poverené osoby, splnomocnení zástupcovia Európskej Komisie a Európskeho dvora audítorov, osoby prizvané orgánmi, ktoré sú uvedené ako oprávnené osoby v súlade s príslušnými právnymi predpismi SR a ES, a poskytnúť im všetku potrebnú súčinnosť.

9.11.

Vo Veľkom Krtíši, dňa 25.05.2015

V Martine, dňa 02.04.2015 (vyplní uchádzač)

Kupujúci:

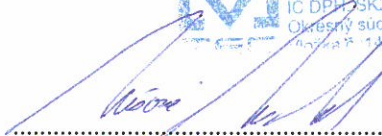
PRP, s.r.o.
Železničná 1068
990 01 VEĽKÝ KRTÍŠ
IČO: 31619665, IČ DPH: SK2020472751
10-



Jozef Tamás
konateľ

Predávajúci:

M-TEC, s.r.o.
Langsteldova 1, SK-036 01 Marín
IČO: 36 416 843
IČ DPH: SK2021796887
Okresný súd v Žiline
Mesač 1476 ML, Oddiel: Sro



Ing. Michal Mišovic
konateľ

Príloha č. 1 – špecifikácia predmetu zmluvy (možno použiť špecifikáciu z prílohy č. 3 súťažných podkladov)



M-TEC, s.r.o.
Langsfeldova 1, 036 01 Martin
IČO: 36 416 843
DIČ: 2021796887
IČ DPH: SK2021796887

Zapísaný na Okresnom súde v Žiline
Oddiel: Sro; Vložka číslo: 14761/L
Banka BIC: SUBASKBX
IBAN: SK91 0200 0000 0028 6199 1554
www.mtec.sk; mtec@mtec.sk

PRÍLOHA č. 1

ŠPECIFIKÁCIA JEDNOTLIVÝCH ČASTÍ PREDMETU KÚPNEJ ZMLUVY

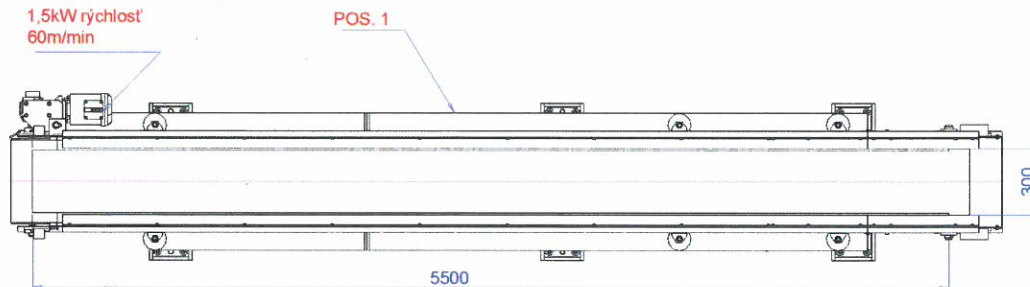
Predmet zákazky: **Automatizácia linky na výrobu hobľovaných lát.**

Predmetom zákazky je výroba, doprava, inštalácia a sprevádzkovanie nových, nepoužitých výrobných technológií – automatizácie linky na výrobu hobľovaných lát vrátane zaškolenia pracovníkov obsluhy zariadenia.

Poz. 1 Dopravník pásový

Slúži na transport hobľovaných lát od hobľovacieho stroja ku valčekovému dopravníku.

Dĺžka dopravníka	5500 mm
Šírka dopravníkového pásu	300 mm
Rýchlosť	60 m/min
Výkon el.pohonnej jednotky	1,5 kW
Kotvenie na podlahu	
Mechanické napínanie dopravníkového pásu	
Cena pozície:	6.240,- €



Poz. 2 Dopravník valčekový so stieraním

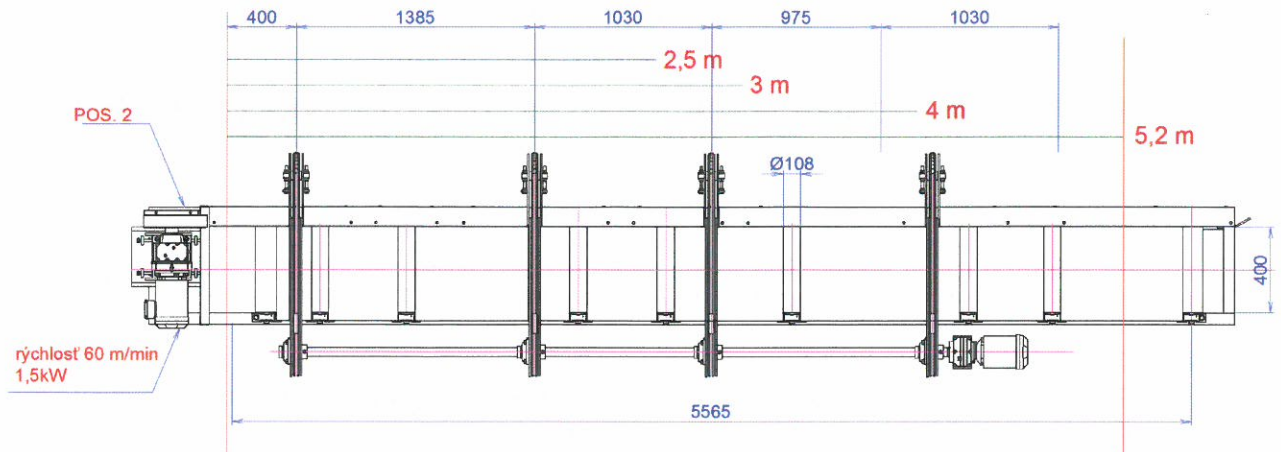
Slúži na zmenu smeru z pozdĺžneho pohybu na pohyb priečny.

Osová dĺžka dopravníka	5400 mm
Šírka valcov	400 mm
Priemer valcov	108 mm
Počet valcov	9 ks
Rýchlosť	60 m/min
Rýchlosť priečného stierania	20 – 30 m/min
Počet priečných stieracích ramien	4 ks
Výkon el.pohonnej jednotky valcov	2,2 kW
Výkon el.pohonnej jednotky priečného stierania	1,5 kW
Spôsob začelovania prostredníctvom hladkých valcov a tlmiaceho dorazu	
Kotvenie na podlahu	
Mechanické napínanie reťazí pohonu	
Cena pozície:	13.730,- €



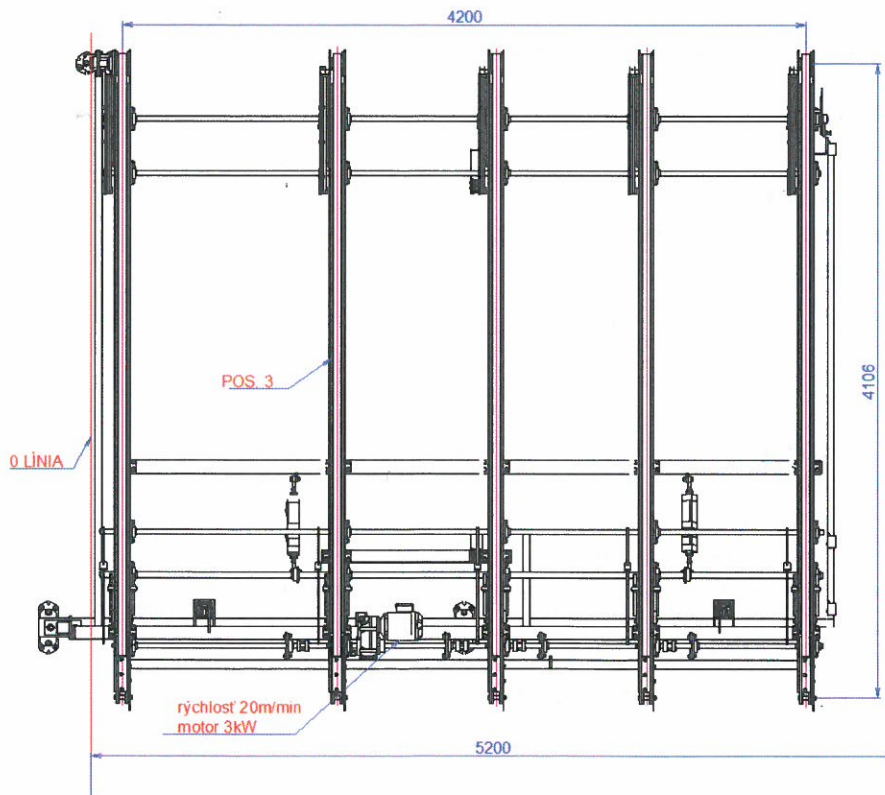
M-TEC, s.r.o.
Langsfeldova 1, 036 01 Martin
IČO: 36 416 843
DIČ: 2021796887
IČ DPH: SK2021796887

Zapísaný na Okresnom súde v Žiline
Oddiel: Sro; Vložka číslo: 14761/L
Banka BIC: SUBASKBX
IBAN: SK91 0200 0000 0028 6199 1554
www.mtec.sk; mtec@mtec.sk



Poz. 3 Dopravník priečný reťazový slúži na priečný transport hobľovaných lát k zariadeniu na tvorbu zväzkov.

Osová dĺžka dopravníka	4100 mm
Šírka dopravníka	4200 mm
Počet ramien	5 ks
Rýchlosť	20 m/min
Výkon el.pohonnej jednotky	3,0 kW
Pneumatický doraz	
Počet sklopných dorazov na konci dopravníka	5 ks
Kotvenie na podlahu	
Mechanické napínanie reťazí pohonu	
Cena pozície:	22.470,- €



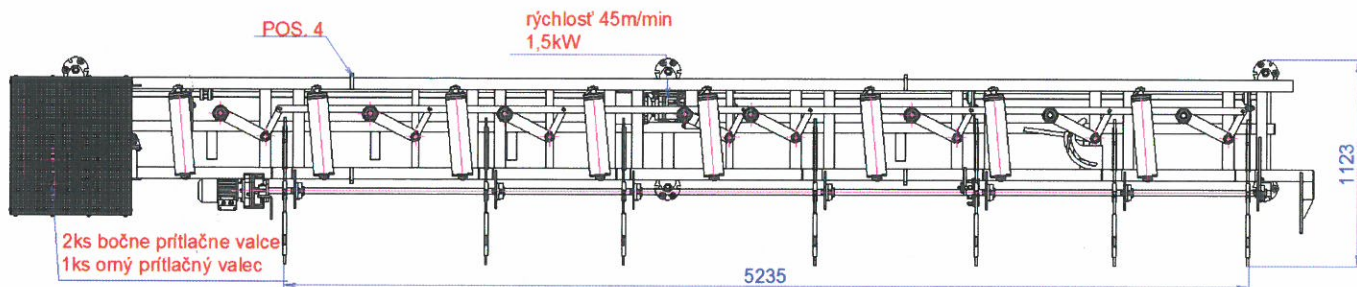


M-TEC, s.r.o.
Langsfeldova 1, 036 01 Martin
IČO: 36 416 843
DIČ: 2021796887
IČ DPH: SK2021796887

Zapísaný na Okresnom súde v Žiline
Oddiel: Sro; Vložka číslo: 14761/L
Banka BIC: SUBASKBX
IBAN: SK91 0200 0000 0028 6199 1554
www.mtec.sk; mtec@mtec.sk

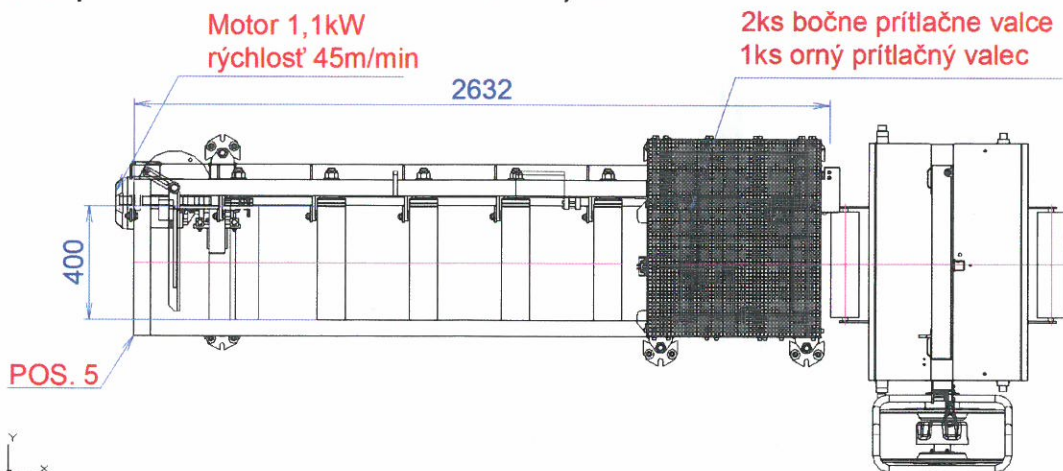
Poz. 4 Zariadenie na vertikálny presun a tvorbu zväzkov s pozdĺžnym transportom a dvoma bočnými prítlačnými valcami pred páskovacím strojom.

Dĺžka zariadenia	5000 mm
Šírka zariadenia	1100 mm
Požadovaná šírka zväzku	od 250 mm
Požadovaná výška zväzku	od 160 mm
Počet blokov pre vertikálny posun	4 ks
Možnosť vertikálneho posunu aj bez tvorby zväzkov	
Pneumatický pohon pre vertikálny posun blokov	
Valcový exportný mechanizmus	
Rýchlosť exportného mechanizmu	45 m/min
Počet valcov exportného mechanizmu	8 ks
Výkon el.pohonnej jednotky	1,5 kW
Počet bočných prítlačných valcov	2 ks
Cena pozície:	14.350,- €



Poz. 5 Dopravník valčekový s páskovacím strojom na páskovanie zväzkov lát.

Osová dĺžka dopravníka	2600 mm
Šírka valcov	400 mm
Priemer valcov	108 mm
Počet hnaných valcov	5 ks
Počet voľnobežných valcov	2 ks
Modul bočného prítlaku	1 ks
Modul horného prítlaku	1 ks
Pneumatický pohon prítlaku	
Rýchlosť	45 m/min
Výkon el.pohonnej jednotky	2 x 1,1 kW
Cena pozície:	18.730,- €



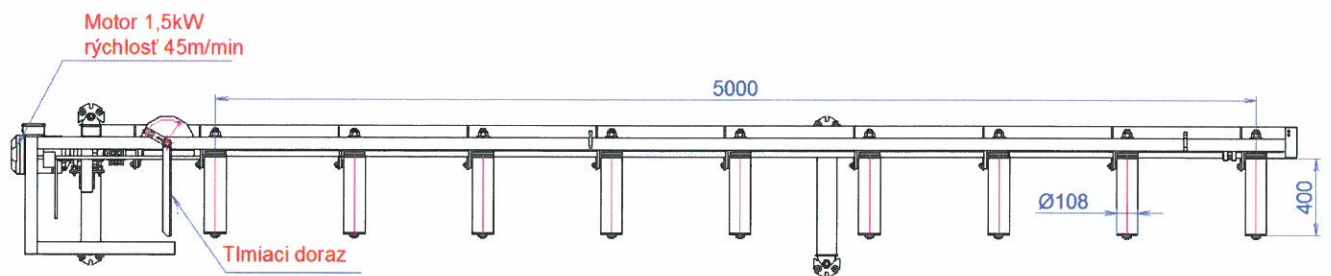


M-TEC, s.r.o.
Langsfeldova 1, 036 01 Martin
IČO: 36 416 843
DIČ: 2021796887
IČ DPH: SK2021796887

Zapísaný na Okresnom súde v Žiline
Oddiel: Sro; Vložka číslo: 14761/L
Banka BIC: SUBASKBX
IBAN: SK91 0200 0000 0028 6199 1554
www.mtec.sk; mtec@mtec.sk

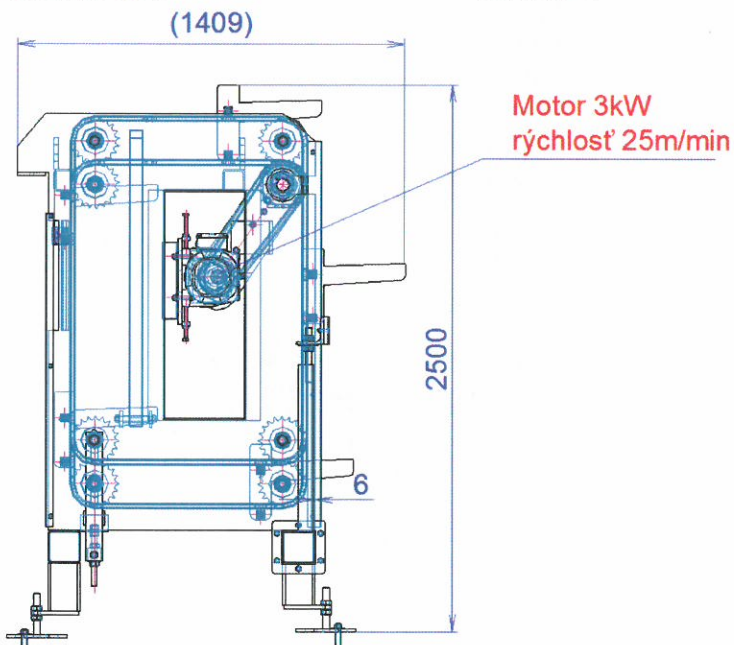
Poz. 6 Dopravník valčekový súži na lineárny transport zväzkov ku elevátoru.

Osová dĺžka dopravníka	5000 mm
Šírka valcov	400 mm
Priemer valcov	108 mm
Počet valcov	9 ks
Spôsob začelovania prostredníctvom hladkých valcov tlmiaceho dorazu	
Rýchlosť	45 m/min
Výkon el.pohonnej jednotky	1,5 kW
Kotvenie na podlahu	
Mechanické napínanie reťazí pohonu	
Cena pozície:	13.730,- €



Poz. 7 Elevátor slúži na vynášanie zväzkov ku kapovacej pile.

Výška zariadenia	2500 – 2800 mm
Šírka zariadenia	1200 - 1500 mm
Počet reťazových dráh	3x2 ks
Konštrukčné riešenie	paternoster
Rýchlosť	25 m/min
Výkon el.pohonnej jednotky	3,0 kW
Mechanické napínanie reťazí pohonu	
Cena pozície:	17.475,- €



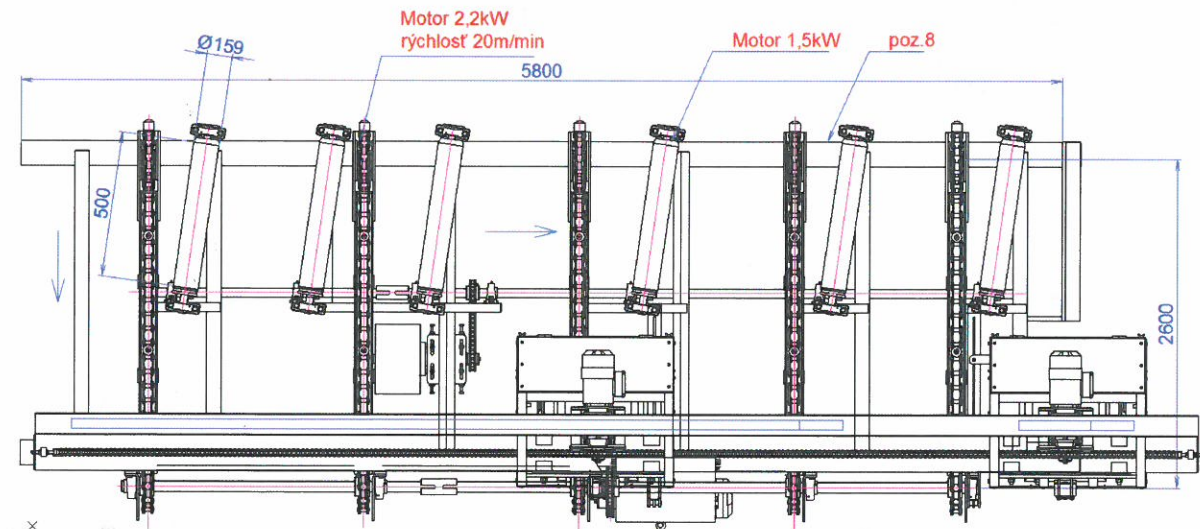


M-TEC, s.r.o.
Langsfeldova 1, 036 01 Martin
IČO: 36 416 843
DIČ: 2021796887
IČ DPH: SK2021796887

Zapísaný na Okresnom súde v Žiline
Oddiel: Sro; Vložka číslo: 14761/L
Banka BIC: SUBASKBX
IBAN: SK91 0200 0000 0028 6199 1554
www.mtec.sk; mtec@mtec.sk

Poz. 8 Dopravník priečny kapovací so začelovaním slúži na priečny transport a zarovnanie nulovej línie pred rezaním na presnú dĺžku.

Osová dĺžka dopravníka	2600 mm
Šírka dopravníka	max. 5800 mm
Počet ramien	5 ks
Počet fixných podperných líšt	2 ks
Rýchlosť	20 m/min
Výkon el.pohonnej jednotky	2,2 kW
Počet valcov začelovacieho dopravníka	6 ks
Šírka valcov	500 mm
Priemer valcov	159 mm
Výkon el.pohonnej jednotky	1,5 kW
Mechanické napínanie reťazí pohonu	
Cena pozície:	18.730,- €



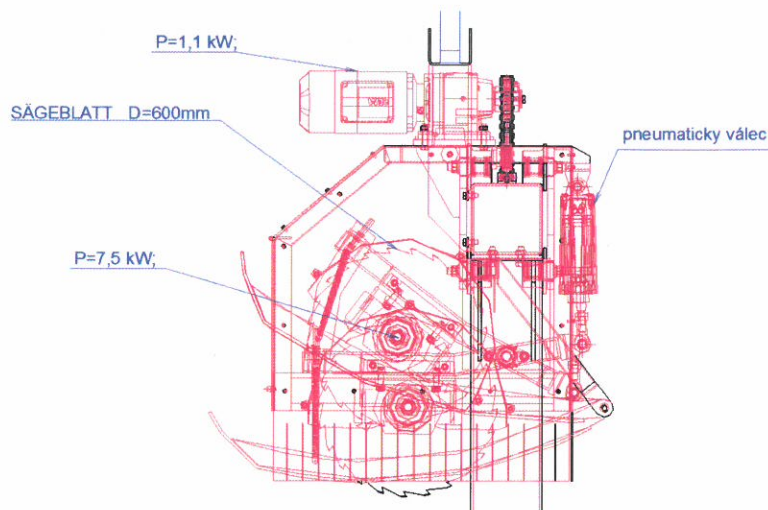
Poz. 9 Pracovisko kapovania slúži na rezanie lát na presnú dĺžku.

Min. výška kapovania	160 mm
Stacionárna píla v nulovej línii	1 ks
Priemer pílového kotúča	600 mm
Výkon el.pohonnej jednotky stacionárnej píly	7,5 kW
Prestaviteľná píla	1 ks
Priemer pílového kotúča	600 mm
Výkon el.pohonnej jednotky prestaviteľnej píly	7,5 kW
Rozsah prestavenia	2,5 – 5,2 m
Automatická blokácia nastavenia do priečných reťazových dráh	
Pneumatické nastavovanie aretácie a polohy píl	
Cena pozície:	18.730,- €



M-TEC, s.r.o.
Langsfeldova 1, 036 01 Martin
IČO: 36 416 843
DIČ: 2021796887
IČ DPH: SK2021796887

Zapísaný na Okresnom súde v Žiline
Oddiel: Sro; Vložka číslo: 14761/L
Banka BIC: SUBASKBX
IBAN: SK91 0200 0000 0028 6199 1554
www.mtec.sk; mtec@mtec.sk

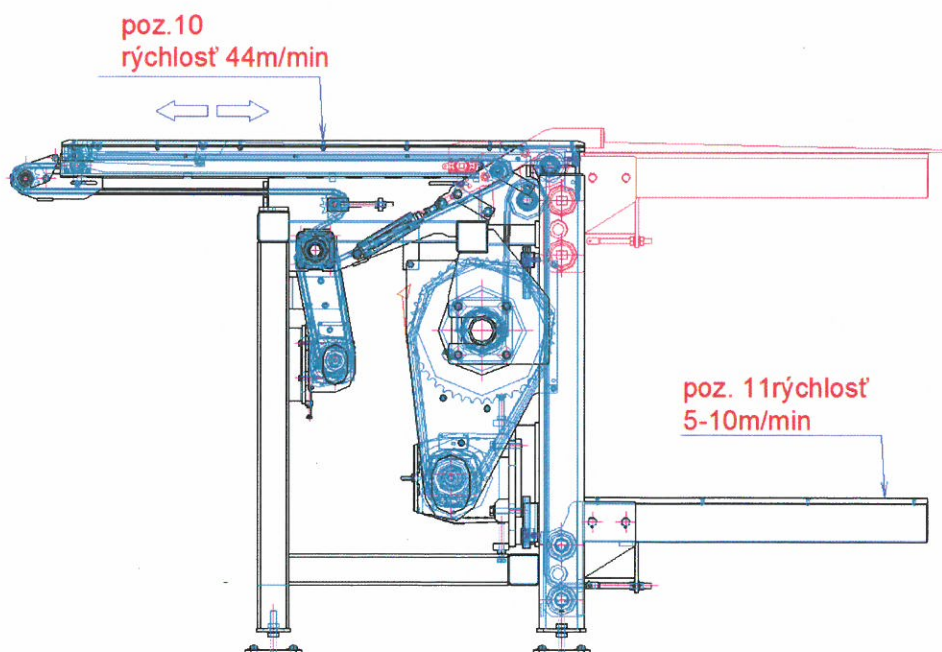


Poz. 10 Ukladacie zariadenie slúži na stohovanie zväzkov do balíka.

Rýchlosť dopravníka	44 m/min
Nominálna šírka vrstvy	1200 mm
Maximálna šírka vrstvy	1250 mm
Pohony s frekvenčnými meničmi	
Počet ukladačích vidlíc	9 ks
Cena pozície:	16.230,- €

Poz. 11 Ukladacia plošina slúži na vznik balíka pomocou ukladačieho zariadenia. Transportuje vznikajúci balík na dol.

Rýchlostný rozsah	5 - 10 m/min
Pracovná výška	1000 – 3350 mm
Výkon el.pohonnej jednotky	3,0 kW
Kotvenie na podlahu	
Cena pozície:	18.720,- €



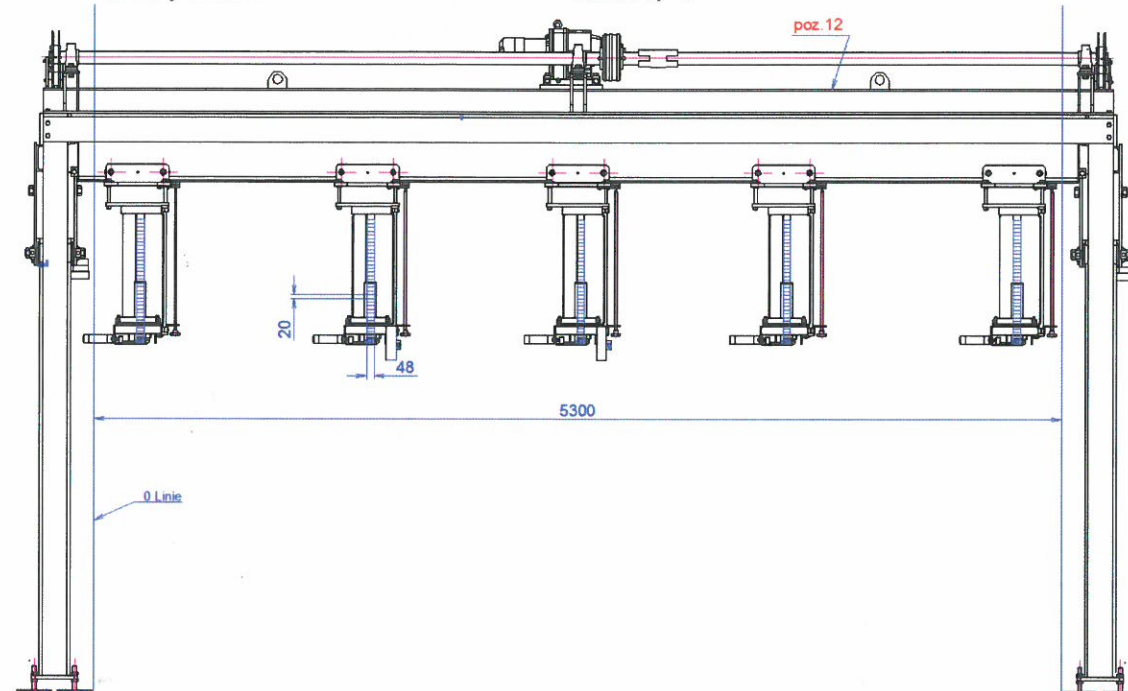


M-TEC, s.r.o.
Langsfeldova 1, 036 01 Martin
IČO: 36 416 843
DIČ: 2021796887
IČ DPH: SK2021796887

Zapísaný na Okresnom súde v Žiline
Oddiel: Sro; Vložka číslo: 14761/L
Banka BIC: SUBASKBX
IBAN: SK91 0200 0000 0028 6199 1554
www.mtec.sk; mtec@mtec.sk

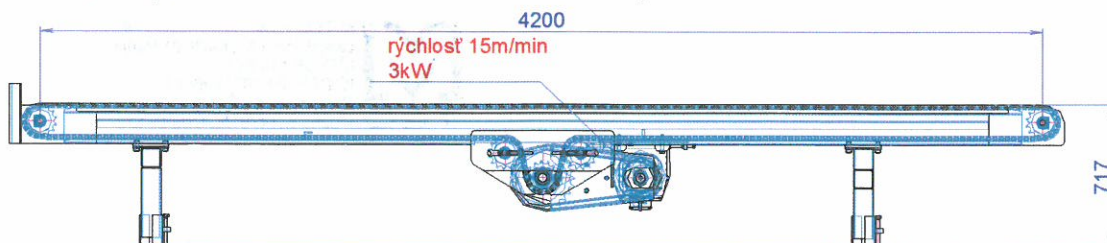
Poz. 12 Ukladanie prekladov slúži na ukladanie priečných lát pri stohovaní balíka.

Min. dĺžka	5300 mm
Počet sekcií prekladača	5 ks
Počet ramien pevných sekcií	1 ks
Počet nastaviteľných sekcií	4 ks
Rozmer prekladov – šírka	48 mm
Rozmer prekladov – hrúbka	20 mm
Pneumatické ovládanie vyrážačov a zachytávačov	
Manuálne zakladanie prekladov do zásobníkov	
Cena pozície:	23.715,- €



Poz. 13 Dopravník priečny reťazový slúži na priečnu prepravu hotových balíkov od stohovacieho zariadenia.

Osová dĺžka dopravníka	4200 mm
Šírka dopravníka	3500 - 5000 mm
Počet ramien	4 ks
Rýchlosť	15 m/min
Výkon el. pohonnej jednotky	3,0 kW
Kotvenie na podlahu	
Mechanické napínanie reťazí pohonu	
Cena pozície:	12.480,- €





M-TEC, s.r.o.
Langsfeldova 1, 036 01 Martin
IČO: 36 416 843
DIČ: 2021796887
IČ DPH: SK2021796887

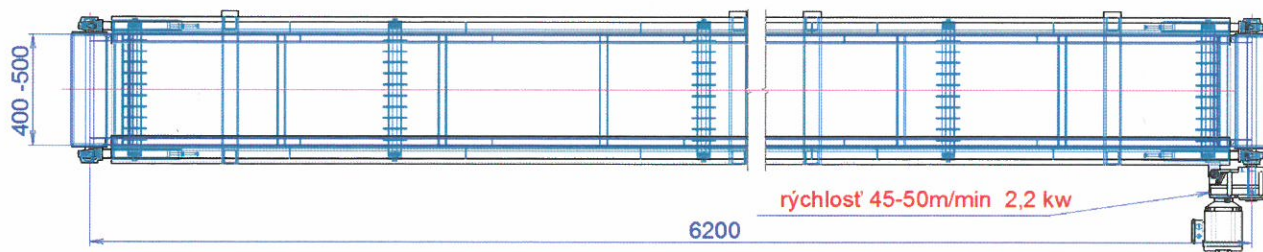
Zapísaný na Okresnom súde v Žiline
Oddiel: Sro; Vložka číslo: 14761/L
Banka BIC: SUBASKBX
IBAN: SK91 0200 0000 0028 6199 1554
www.mtec.sk; mtec@mtec.sk

Poz. 14 Dopravník pásový slúži na odsun odrezkov zo skracovacej píly.

Dĺžka dopravníka	6200 mm
Šírka dopravníkového pásu	400 mm
Rýchlosť	45 m/min
Výkon el.pohonnej jednotky	2,2 kW
Mechanické napínanie dopravníkového pásu	
Cena pozície:	7.490,- €

Poz. 15 Dopravník pásový slúži na odsun odrezkov od predchádzajúceho pásového dopravníka do boxu odpadu.

Dĺžka dopravníka	7500 mm
Šírka dopravníkového pásu	500 mm
Rýchlosť	50 m/min
Výkon el.pohonnej jednotky	3,0 kW
Mechanické napínanie dopravníkového pásu	
Cena pozície:	8.490,- €



Poz. 16 Dodávka obsahuje:

- Dodávka vrátane podporných oceľových konštrukcií
 - Dodávka vrátane bezpečnostných a ochranných prvkov
 - Dodávka vrátane pneumatického systému (bez zdroja tlaku – kompresor)
 - Dodávka vrátane hydraulického systému
 - Dodávka vrátane elektronického systému riadenia a PLC
 - Dodávka vrátane montáže a uvedenia do prevádzky
 - Dodanie návodu na obsluhu a údržbu v slovenskom jazyku
- Cena pozície: 94.840,- €**

Cena celkom bez DPH:	326.150,00 €
DPH 20 %:	65.230,00 €
Cena celkom s DPH:	391.380,00 €

Vypracoval: Ing. Michal Mišovic
V Martine, dňa 30.1.2015

M-TEC, s.r.o.
Langsfeldova 1, SK-036 01 Martin
IČO: 36 416 843
DIČ: 2021796887
Okresný súd v Žiline
Vložka č.: 14761/L, Oddiel: Sro

.....
za uchádzača



M-TEC, s.r.o.
Langsfeldova 1, 036 01 Martin
IČO: 36 416 843
DIČ: 2021796887
IČ DPH: SK2021796887

Zapísaný na Okresnom súde v Žiline
Oddiel: Sro; Vložka číslo: 14761/L
Banka BIC: SUBASKBX
IBAN: SK91 0200 0000 0028 6199 1554
www.mtec.sk; mtec@mtec.sk

PRÍLOHA č. 2

DETAILNÁ ŠPECIFIKÁCIA CENY PREDMETU KÚPNEJ ZMLUVY

Predmet zákazky: **Automatizácia linky na výrobu hobľovaných lát.**

celková čiastka bez DPH	326 150,00 €
DPH (20%)	65 230,00 €
celková zmluvná cena s DPH	391 380,00 €

Vypracoval: Ing. Michal Mišovic
V Martine, dňa 02.04.2015



M-TEC, s.r.o.
Langsfeldova 1, SK-036 01 Martin
IČO: 36 416 843
IČ DPH: SK2021796887
Okresný súd v Žiline
Vložka č.: 14761/L, Oddiel: Sro

za uchádzača